

Repère	Référence	Désignation	Quantité
1	23810	CARC.46 NM BLANCHE	1
2	23604	CANON ISOLANT	1
3	7035	RDLE PL.B 8,4DIN90	1
4	23623	PLOT RESSORT	1
5	22065	RDLE 25X8,5X3	1
6	24617	PROTECTEUR THERM.	1
7	24005	RDLE MOTEUR	1
10	20520	VIS JAPY M8 X 45	1
11	20021	RONDELLE 8,5X40X4	1
12	71074	ECROU AUTOFR.HM8	1
13	23609	POULIE DIA.66 NG46	1
14	5353	VIS HC BOUT POINTU	1
15	24616	ACCOUPEMENT 22,2	1
16	24618	DISQUE ACCOUPLEMENT	1
17	23002	RDLE D'ACCOUPEMENT	1
18	PZ46E	LAME POUR 46 CM	1
19	7341	RDLE PL.10,3X49X5	1
20	2244	-> 71052	1
21	7342	VIS 3/8-24	1
22	24921	-> 23271	1
23	9034	RDLE NYLON	1
24	24087	RDLE DE PROTECTION	1
25	71072	VIS CHC M6X10	1
26	20537	BAGUE ROUE	1
29	23324	HDC AV. 46 CFT	1
30	71084	VIS HM 6X16 DIN933	1
31	23056	AXE D'ARTICULATION	1
32	71073	-> 5232	1
33	24634	ELEMENT ANTI-VIBRAT	1
34	20539	BAGUE AV.	1

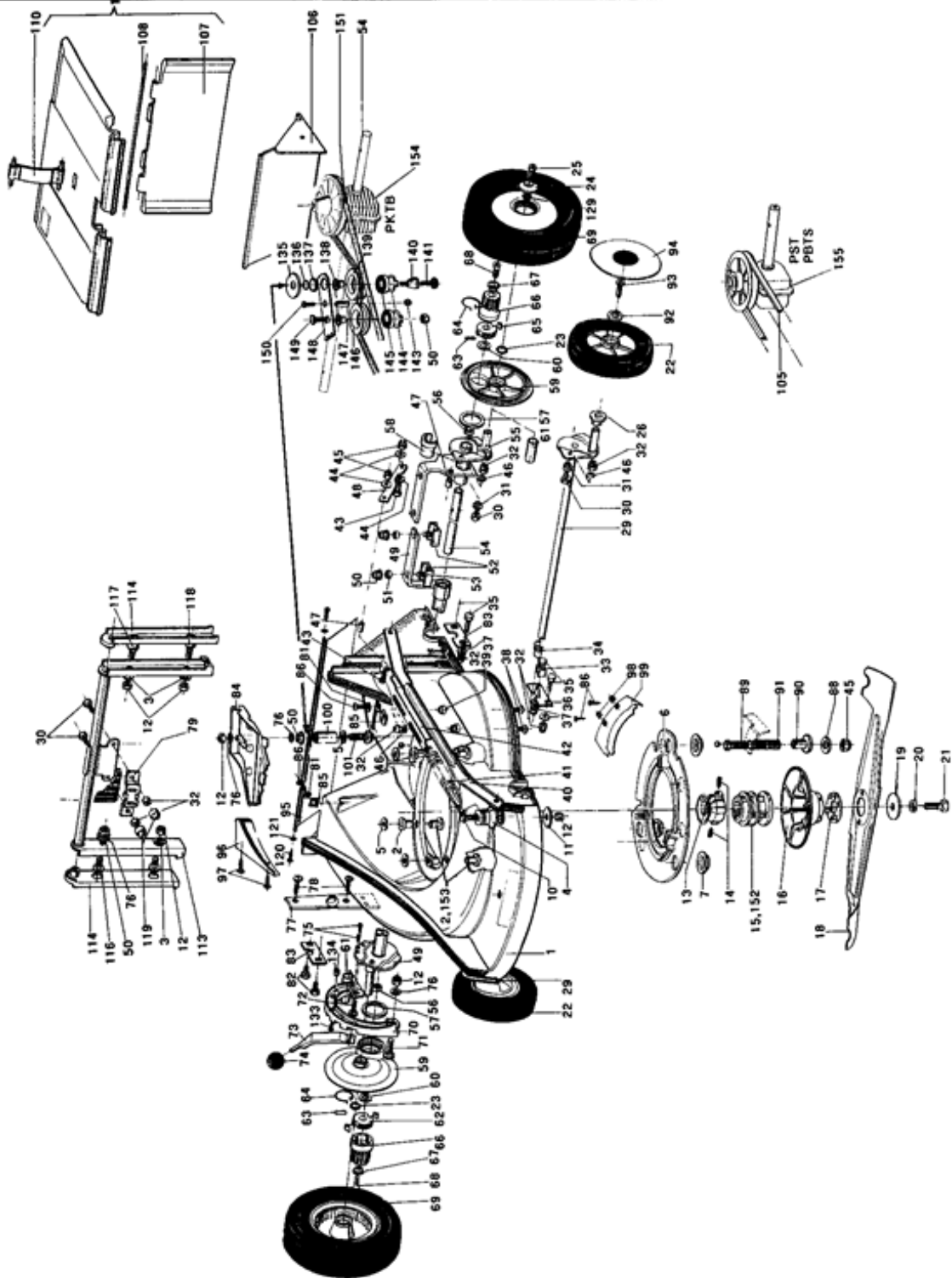
Repère	Référence	Désignation	Quantité
35	20507	VIS HM 6 X 20	1
36	24024	TOLE D'APPUI AVANT	1
37	2235	RDLE PL.A 6,4DIN12	1
38	71080	VIS TRCC 6X30	1
39	23033	BAGUE GUIDAGE	1
40	23024	TIGE LIAISON AV-AR	1
41	24632	RESSORT H.D.C. NG46	1
42	23028	TIGE LIAISON RES.	1
43	71025	VIS HM5X18 DIN 933	1
44	20564	RONDELLE PLATE 5,5	1
45	1607	-> 37561	1
46	71096	RDLE PL.B 6,4	1
47	23029	BAGUE ARTICULATION	1
48	23027	BIELLETTTE 46	1
49	23335	HDC AR.D. CONF.	1
50	71076	ECROU VERBUS HM8	1
51	24083	ENTRETOISE EQUERRE	1
52	24022	ETRIER DE MAINTIEN	1
53	71122	VIS TF M8X20	1
54	23032	AXE LENT NG 46	1
55	24274	HDC ARG 51 CFT	1
56	9022	ROULEMENT A BILLES	1
57	24692	RDLE D'ETANCHEITE	1
58	24633	BAGUE GUIDAGE CFT	1
59	43187	CACHE ROUE ARR.TR.N	1
60	71016	RDLE 16X22X1 DIN988	1
61	5019	BAGUE AXE ROUE	1
62	5733	ROUE LIBRE DROITE	1
63	21609	GOUPILLE SPI.5X22	1
64	5329	RESSORT CLIQUET	1

Repère	Référence	Désignation	Quantité
65	5734	ROUE LIBRE GAUCHE	1
66	5323	PIGNON CREUX	1
67	24067	RDLE DE MAINTIEN	1
68	71021	VIS FHC/90 M6X12	1
69	23275	KIT ROUE ARR.TR.	1
70	23811	DISQUE CRANTE 46 BL	1
71	71118	VIS TRCC 8X35	1
72	71070	VIS TRCC 8X30	1
73	24439	LEV.CDE + VIS	1
74	21177	BOULE M8	1
75	20548	RIVET 6X15 DIN 660	1
76	7335	RDLE PL.A 8,4DIN12	1
77	23605	CACHE NOIR	1
78	71048	VIS EJOT-PT KA40X10	1
79	23041	COLLIER	1
81	7094	RDLE PL.B 4,3DIN90	1
82	20693	VIS H M 6X25 DIN933	1
83	24038	TOLE DE FIXATION AR	1
84	23812	CACHE COUR.46 BLANC	1
85	6178	ECROU NUL601 PH	1
86	21437	VIS TOLE BZ 4,2X13	1
88	22029	RDLE PL.B 6,5DIN69	1
89	71135	VIS TH M5X25 DIN933	1
90	23075	SUPPORT RESSORT	1
91	24647	RESSORT CDE CFT	1
92	24132	RONDELLE AXE ROUE	1
93	71222	VIS FHC/90 M6X12	1
94	24922	FLASQUE ROUE 180 V.	1
95	23626	BAVETTE CARCASSE 46	1
96	24602	SEMELLE NOIRE	1

Repère	Référence	Désignation	Quantité
97	71206	VIS EJOT-PT KA50X16	1
98	21436	ECROU NUL 530	1
99	23724	CACHE INF.46	1
100	23004	ENTR.CACHE COURROIE	1
101	22031	VIS J.M8X55	1
105	23631	COURROIE SPZ 837 MM	1
106	23712	INTERFACE 46 BLANCH	1
107	23607	BAVETTE DEFLECT.46	1
108	23005	TIGE	1
110	23614	SANGLE + AXE	1
111	23414	DEFLECTEUR VERT CPL	1
113	23303	ENS.TUBE+GLISSIERES	1
114	23612	ISOLATION	1
116	9071	VIS J M 8X20 DIN603	1
117	5041	VIS J M 8X30 DIN603	1
118	5347	VIS J M 8X25 DIN603	1
119	24628	CHAPEAU PROTECTION	1
120	6187	VIS PARKER	1
121	20564	RONDELLE PLATE 5,5	1
129	21270	RDLE PL.B 6,4	1
133	71054	VIS EJOT-PT K 50X22	1
134	23072	BAGUE D'APPUI NG46	1
135	24058	SUPPORT VARIATEUR	1
136	24085	ENTRETOISE PIVOT	1
137	24046	PIVOT VARIATEUR	1
138	24836	BAGUE EPAULEE	1
139	23632	POULIE FIXE VARIA.	1
140	24048	ENTRETOISE VARIAT.	1
141	22031	VIS J.M8X55	1
143	1607	-> 37561	1

Repère	Référence	Désignation	Quantité
144	21256	CIRCLIPS INT.32X1,2	1
145	9022	ROULEMENT A BILLES	1
146	24659	POULIE A GORGE	1
147	24846	ENTRETOISE 15X8X5,2	1
148	24045	PLAQUETTE SUPPORT	1
149	5347	VIS J M 8X25 DIN603	1
150	71135	VIS TH M5X25 DIN933	1
151	23633	COURROIE 10X5/855LI	1
152	23616	ACCOUPLLEMENT 25 MM	1
153	23722	MANCHON ISOLANT	1
154	23278	REDUCT.DISQ.46 VAR.	1
155	23279	REDUCT.DISQ.46 1VIT	1

190-01



Repère	Référence	Désignation	Quantité
1	23810	CARC.46 NM BLANCHE	1
2	23604	CANON ISOLANT	1
3	7035	RDLE PL.B 8,4DIN90	1
4	23615	CAPUCHON	1
5	24617	PROTECTEUR THERM.	1
6	24005	RDLE MOTEUR	1
7	9034	RDLE NYLON	1
8	5015	DOUILLE A AIGUILLES	1
9	23609	POULIE DIA.66 NG46	1
10	5353	VIS HC BOUT POINTU	1
11	24616	ACCOUPLLEMENT 22,2	1
12	24618	DISQUE ACCOUPLEMENT	1
13	23002	RDLE D'ACCOUPLEMENT	1
14	PZ46E	LAME POUR 46 CM	1
15	7341	RDLE PL.10,3X49X5	1
16	2244	-> 71052	1
17	7342	VIS 3/8-24	1
18	7046	ENTRETOISE	1
19	7047	ENTRETOISE	1
20	23275	KIT ROUE ARR.TR.	1
21	24087	RDLE DE PROTECTION	1
22	71072	VIS CHC M6X10	1
23	5323	PIGNON CREUX	1
24	24067	RDLE DE MAINTIEN	1
25	71021	VIS FHC/90 M6X12	1
26	5733	ROUE LIBRE DROITE	1
27	5734	ROUE LIBRE GAUCHE	1
28	5329	RESSORT CLIQUET	1
29	21609	GOUPILLE SPI.5X22	1
30	43187	CACHE ROUE ARR.TR.N	1

Repère	Référence	Désignation	Quantité
31	7330	RONDELLE BELLEVILLE	1
32	71016	RDLE 16X22X1 DIN988	1
33	24692	RDLE D'ETANCHEITE	1
34	23340	HDC ARG 46 RD STD	1
35	9022	ROULEMENT A BILLES	1
36	23025	PLATINE CRANTEE TR.	1
37	5016	ANNEAU TRUARC EXT.	1
38	5067	RONDELLE BELLEVILLE	1
39	71070	VIS TRCC 8X30	1
40	23070	AXE LIAISON HDC AV.	1
41	23339	HDC ARD 46 RD STD	1
42	23271	ROUE 180 CPLT.VERTE	1
43	24669	RESSORT AMORTISSEUR	1
44	23062	ENTRETOISE DIAM 12	1
45	71092	VIS HM6-85,8.8	1
46	23730	POULIE TAPERLOCK	1
47	23729	POULIE TAPERL.D25	1
48	23636	ACCOUP. 22.2 USINE	1
49	23418	HDC AV/AR G.RIVETEE	1
50	23419	HDC AV/AR D.RIVETEE	1
51	24020	PLATINE CRANTEE	1
52	20021	RONDELLE 8,5X40X4	1
53	22031	VIS J.M8X55	1
54	23004	ENTR.CACHE COURROIE	1
55	71074	ECROU AUTOFR.HM8	1
56	7335	RDLE PL.A 8,4DIN12	1
57	23605	CACHE NOIR	1
58	71048	VIS EJOT-PT KA40X10	1
59	5019	BAGUE AXE ROUE	1
60	7094	RDLE PL.B 4,3DIN90	1

Repère	Référence	Désignation	Quantité
61	21270	RDLE PL.B 6,4	1
62	21437	VIS TOLE BZ 4,2X13	1
63	6178	ECROU NUL601 PH	1
64	23303	ENS.TUBE+GLISSIERES	1
65	23612	ISOLATION	1
66	23041	COLLIER	1
67	9071	VIS J M 8X20 DIN603	1
68	71076	ECROU VERBUS HM8	1
69	5041	VIS J M 8X30 DIN603	1
70	5347	VIS J M 8X25 DIN603	1
71	71084	VIS HM 6X16 DIN933	1
72	71073	-> 5232	1
73	24628	CHAPEAU PROTECTION	1
74	23812	CACHE COUR.46 BLANC	1
75	22065	RDLE 25X8,5X3	1
76	23414	DEFLECTEUR VERT CPL	1
77	23614	SANGLE + AXE	1
78	23005	TIGE	1
79	23607	BAVETTE DEFLECT.46	1
80	23712	INTERFACE 46 BLANCH	1
81	23631	COURROIE SPZ 837 MM	1
82	71135	VIS TH M5X25 DIN933	1
83	24647	RESSORT CDE CFT	1
84	23075	SUPPORT RESSORT	1
85	22029	RDLE PL.B 6,5DIN69	1
86	1607	-> 37561	1
87	23722	MANCHON ISOLANT	1
88	23620	ACCOUPL.D25 USINE	1
89	23347	KIT TAPERLOCK D22.2	1
90	2235	RDLE PL.A 6,4DIN12	1

Repère	Référence	Désignation	Quantité
93	6187	VIS PARKER	1
94	20564	RONDELLE PLATE 5,5	1
95	23626	BAVETTE CARCASSE 46	1
96	24602	SEMELLE NOIRE	1
97	71206	VIS EJOT-PT KA50X16	1
98	23616	ACCOUPLLEMENT 25 MM	1
105	23633	COURROIE 10X5/855LI	1
135	24058	SUPPORT VARIATEUR	1
136	24085	ENTRETOISE PIVOT	1
137	24046	PIVOT VARIATEUR	1
138	24836	BAGUE EPAULEE	1
139	23632	POULIE FIXE VARIA.	1
140	24048	ENTRETOISE VARIAT.	1
141	22031	VIS J.M8X55	1
144	21256	CIRCLIPS INT.32X1,2	1
146	24659	POULIE A GORGE	1
147	24846	ENTRETOISE 15X8X5,2	1
148	24045	PLAQUETTE SUPPORT	1
149	23279	REDUCT.DISQ.46 1VIT	1
150	23278	REDUCT.DISQ.46 VAR.	1

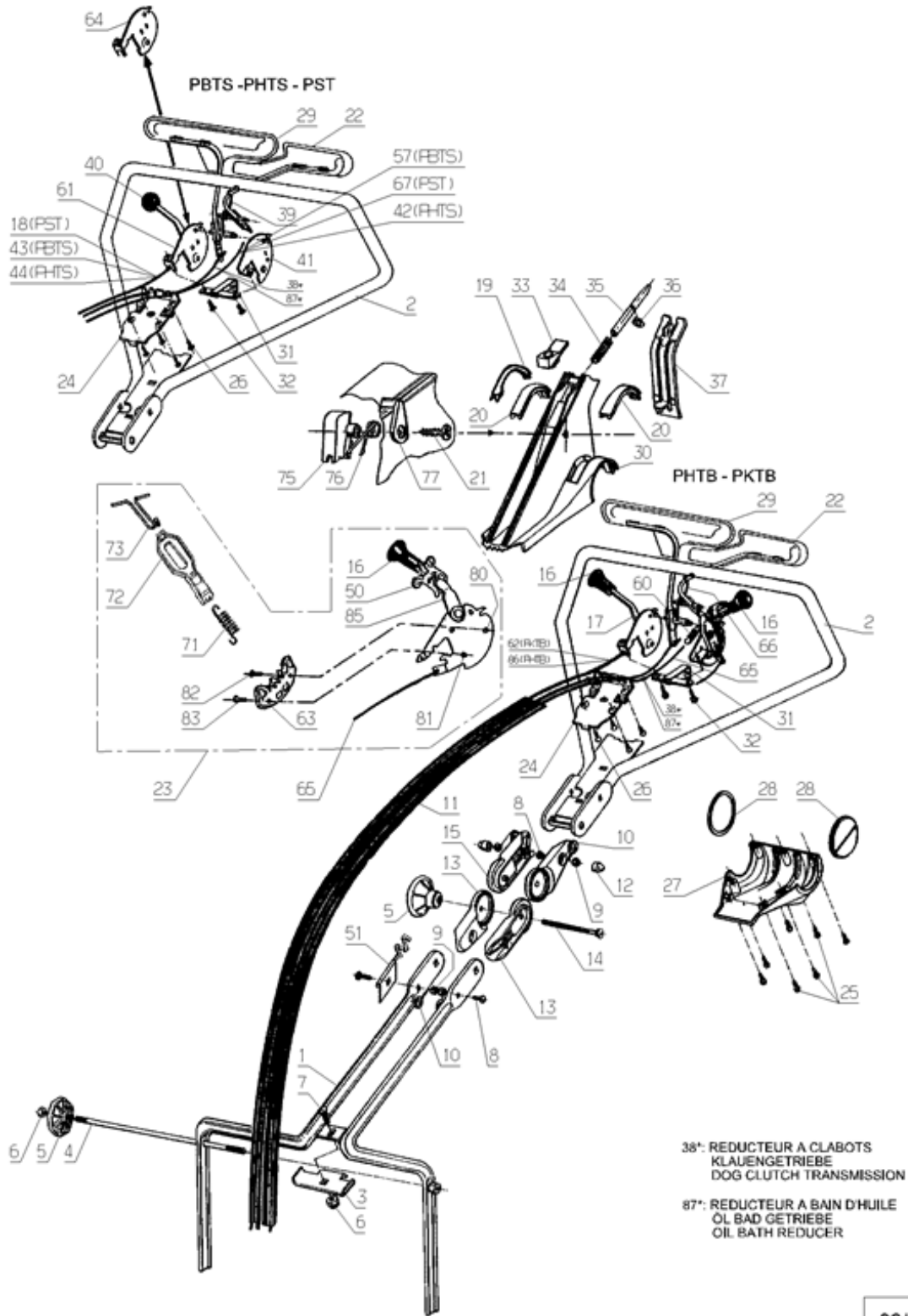
Repère	Référence	Désignation	Quantité
1	23301	GUIDON INFERIEUR	1
2	23306	ENS.GUIDON SUP. PSE	1
3	24014	CROCHET PANIER	1
4	23014	AXE FIXATION	1
5	24610	BOUTON (PETIT)	1
6	71074	ECROU AUTOFR.HM8	1
7	2217	VIS TRCC 8X16	1
8	71060	VIS TRCC 6X25	1
9	71073	-> 5232	1
10	2235	RDLE PL.A 6,4DIN12	1
11	23653	ENVELOPPE CDE DIST.	1
12	24628	CHAPEAU PROTECTION	1
13	24614	1/2 LIAISON CRANTEE	1
14	71028	VIS TRCC 8X110	1
15	24629	1/2 LIAISON CRANTEE	1
16	21177	BOULE M8	1
17	23361	MOD. GAZ TYPE TECNA	1
18	23675	CABLE + GAINE GAZ	1
19	24683	1/2 COUVERCLE	1
20	24682	COUVERCLE	1
21	71082	VIS EJOT-PT KA40X12	1
22	24433	LEVIER CDE LAME BLC	1
23	24395	MODULE VITESSE MOT.	1
24	24050	BUTEE DE GAINE	1
25	71051	VIS EJOT-PT KA40X14	1
26	71050	VIS EJOT-PT KA40X12	1
27	23651	BOITIER INFERIEUR	1
28	23666	OPERCULE	1
29	24434	LEVIER EMBR.TRACT.	1
30	23650	BOITIER CENTRAL	1

Repère	Référence	Désignation	Quantité
31	24350	BUTEE DE LEVIER	1
32	71082	VIS EJOT-PT KA40X12	1
33	24690	BOUTON VERROUILLAGE	1
34	24609	RESSORT DE RAPPEL	1
35	24059	VERROU	1
36	24684	ANNEAU TRUARC 8 DI	1
37	23652	CACHE ARRIERE BOIT.	1
38	23660	CABLE+G. EMBR.TH.46	1
39	24778	RESSORT DE TORSION	1
40	21177	BOULE M8	1
41	24128	PLATINE G.+VITESSE	1
42	23703	TRANSM.FR.MOT. B&S	1
43	23672	CABLE+GAINE GAZ	1
44	23685	TRANSMIS.GAZ GCV160	1
50	24700	BOUTON DE MANOEUVRE	1
51	24670	GUIDE CORDE LANCEUR	1
54	24711	CABLE+GAINE VARIAT.	1
57	23703	TRANSM.FR.MOT. B&S	1
60	24838	RESSORT	1
61	24354	MODULE GAZ	1
62	24672	TRANSMIS. GAZ PKTB	1
63	24701	SECTEUR CRANTE	1
64	23053	PLATINE DROITE GAZ	1
65	23723	CABLE CDE EMB.FREIN	1
66	24758	RESSORT RAP.LEVIER	1
67	23700	TRANS.FREIN MOTEUR	1
71	24703	RESSORT DE RAPPEL	1
72	24644	COULISSEAU VARIAT.	1
73	24702	TRINGLE	1
75	24845	BRAS BLOCAGE	1

Repère	Référence	Désignation	Quantité
76	24843	RESSORT DOUBLE CDE	1
77	24844	LEVIER BLOCAGE	1
79	24364	MODULE GAZ BRIGGS	1
80	71237	VIS F H M4-8,4.8	1
81	21525	ECR.AUTOFR.HM4 DIN	1
82	71237	VIS F H M4-8,4.8	1
83	21524	VIS H M4-10,8.8	1
86	23685	TRANSMIS.GAZ GCV160	1
87	23681	CABLE+GAINE EMBR.TH	1

PBTS-PHTS
PHTB-PKTB-PST

195.01



09/2006

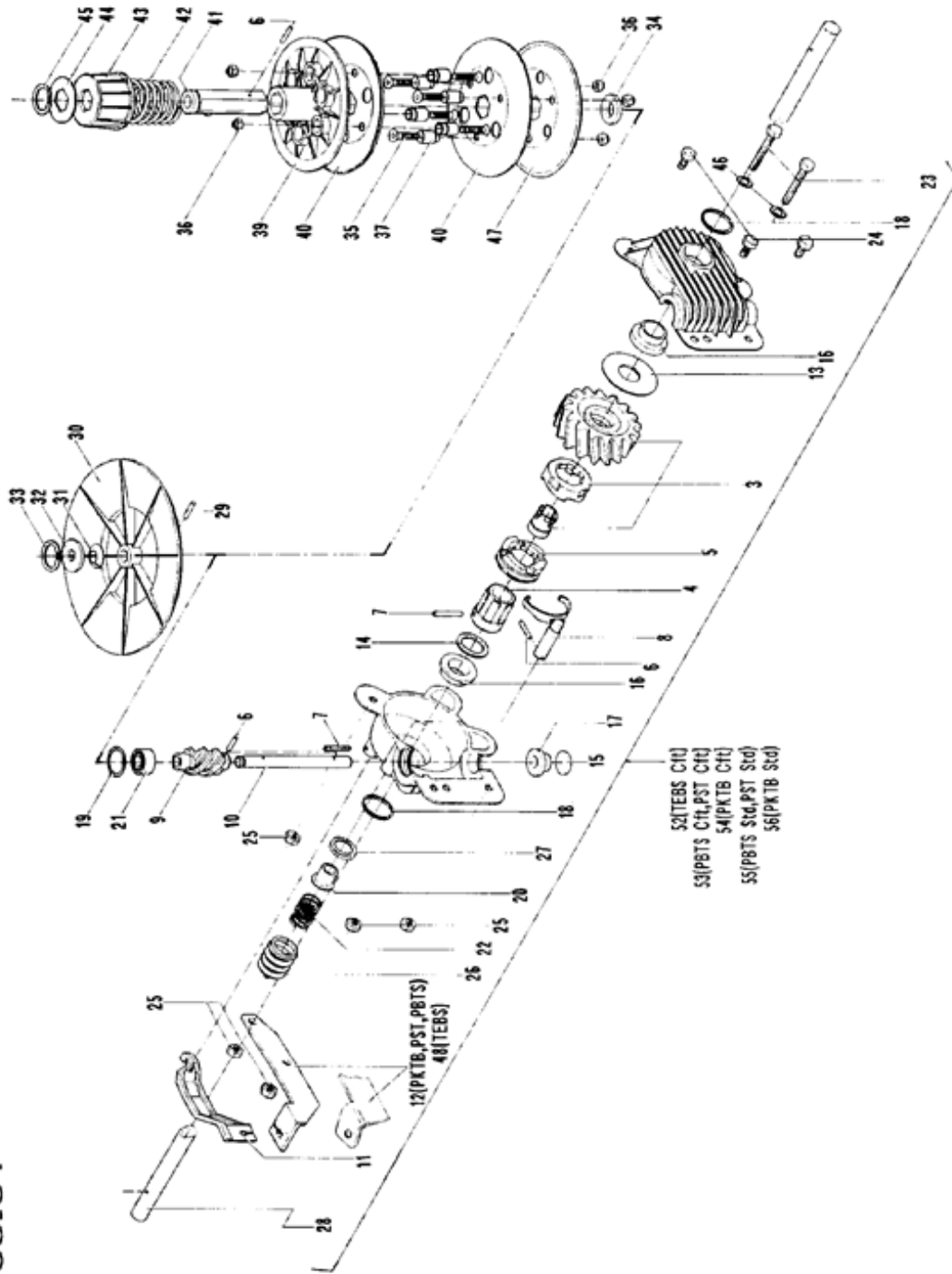
Repère	Référence	Désignation	Quantité
1	42240	REDUCT.DISQ.VARIAT.	1
2	71019	CIRCL. EXT. 16X1	1
3	24072	RONDELLE 32X16,5X1	1
4	24649	BUTEE POULIE VARIA.	1
5	24651	RESSORT POULIE	1
6	24044	FLASQUE DEMI-POULE	1
7	24665	1/2 POULIE SUP.	1
8	24069	TETON DE GUIDAGE	1
9	1607	-> 37561	1
10	71022	VIS FHC/90 M5X20	1
11	41823	ENS.RDLE+AXLE POUL.	1
12	24840	DEMI-POULIE INF.RD	1
13	20556	GOUPILLE SPI. 3X15	1
14	22455	POULIE REDUCTEUR	1
15	71088	GOUPILLE SPI.3X22	1
16	20561	RDLE OND. A 10	1
17	21036	RDLE PL.A 10,5 DIN1	1
18	20559	CIRCLIPS 10	1
19	41105	RENFORT BOITIER	1
20	71219	JOINT LEVRE 15X21X5	1
21	24135	AXE LENT NG 51 RD	1
23	71211	VIS EJ-PT DG 50X16	1
24	41102	BUTEE A AIGUILLES	1
25	71216	RONDELLE DE BUTEE	1
26	24776	ENS.CLOCHE + ROUE	1
27	41097	DISQUE EMBR.EXT.	1
28	41096	DISQUE EMBR.INT.	1
29	71214	RDLE ONDUFLEX R9	1
31	41095	RONDELLE DE BUTEE	1
32	41094	FOURCHETTE RD	1

Repère	Référence	Désignation	Quantité
33	41104	ENTRAINEUR	1
34	21609	GOUPILLE SPI.5X22	1
35	71220	JOINT TORIQUE	1
41	41050	-> 41052 + 42095	1
42	41051	COUVERCLE BOITIER	1
43	41110	JOINT COUVERCLE	1
44	20558	BAGUE C10/15X10	1
45	20555	VIS SANS FIN	1
46	20556	GOUPILLE SPI. 3X15	1
47	41055	AXE RAPIDE N.M	1
48	24642	RLT A BILLES SUP.	1
49	71218	JOINT LEVRE 10X18X4	1
51	41822	ENS.AXE POUSSOIR	1
52	41059	BRAS DE COMMANDE	1
53	71244	VIS EF-PT DG 50X20	1
54	7094	RDLE PL.B 4,3DIN90	1
55	71213	VIS SF PLUS M4X10	1
56	41060	RESSORT RAPPEL EMBR	1
57	42095	SUPPORT	1
58	41056	BAGUE AUT.C15/19X20	1
59	23087	AXE LENT 46 RD	1
60	24269	REDUCT.DISQ.1 VITES	1
61	24686	RESSORT CABLE EMBR.	1
62	24275	POULIE VARIATEUR	1
63	23278	REDUCT.DISQ.46 VAR.	1
64	23279	REDUCT.DISQ.46 1VIT	1

Repère	Référence	Désignation	Quantité
3	24951	ENSEMBLE BAGUE+ROUE	1
4	24653	ENTRAINEUR CLABOT	1
5	24656	1/2 CLABOT DROIT	1
6	20556	GOUPILLE SPI. 3X15	1
7	21609	GOUPILLE SPI.5X22	1
8	24382	FOURCHETTE	1
9	24650	VIS SANS FIN	1
10	24643	AXE RAPIDE	1
11	24043	LEVIER EMBRAYAGE	1
12	23030	LEVIER MOBILE	1
13	5927	RDLE APPUI	1
14	71016	RDLE 16X22X1 DIN988	1
15	20047	RDLE 16X1	1
16	24637	BAGUE C15/21X32	1
17	20558	BAGUE C10/15X10	1
18	24639	JOINT TORIQUE 20,63	1
19	24694	JOINT TORIQU.26X2,5	1
20	24696	BAGUE EPAULEE PAF.	1
21	24642	RLT A BILLES SUP.	1
22	24647	RESSORT CDE CFT	1
23	71023	VIS H M 6X50	1
24	5334	-> 37997	1
25	5232	-> 71201	1
26	24663	SOUFFLET	1
27	24082	RONDELLE EPAULEE	1
28	23032	AXE LENT NG 46	1
29	71088	GOUPILLE SPI.3X22	1
30	22455	POULIE REDUCTEUR	1
31	20561	RDLE OND. A 10	1
32	21036	RDLE PL.A 10,5 DIN1	1

Repère	Référence	Désignation	Quantité
33	20559	CIRCLIPS 10	1
34	24071	RONDELLE 20X10,5X3	1
35	71022	VIS FHC/90 M5X20	1
36	1607	-> 37561	1
37	24069	TETON DE GUIDAGE	1
39	24665	1/2 POULIE SUP.	1
40	24044	FLASQUE DEMI-POULE	1
41	24068	AXE POULIE VARIABLE	1
42	24651	RESSORT POULIE	1
43	24649	BUTEE POULIE VARIA.	1
44	24072	RONDELLE 32X16,5X1	1
45	71019	CIRCL. EXT. 16X1	1
46	71075	RDLE PL.M 6N	1
47	24666	1/2 POULIE INF.	1
48	24041	LEVIER MOBILE	1
52	24976	KIT EMB.51 1V. CFT	1
53	23260	KIT RD 1VIT/HDC CFT	1
54	23261	KIT RD VAR/HDC CFT	1
55	23262	KIT RD 1VIT/HDC STD	1
56	23263	KIT RD VAR/HDC STD	1

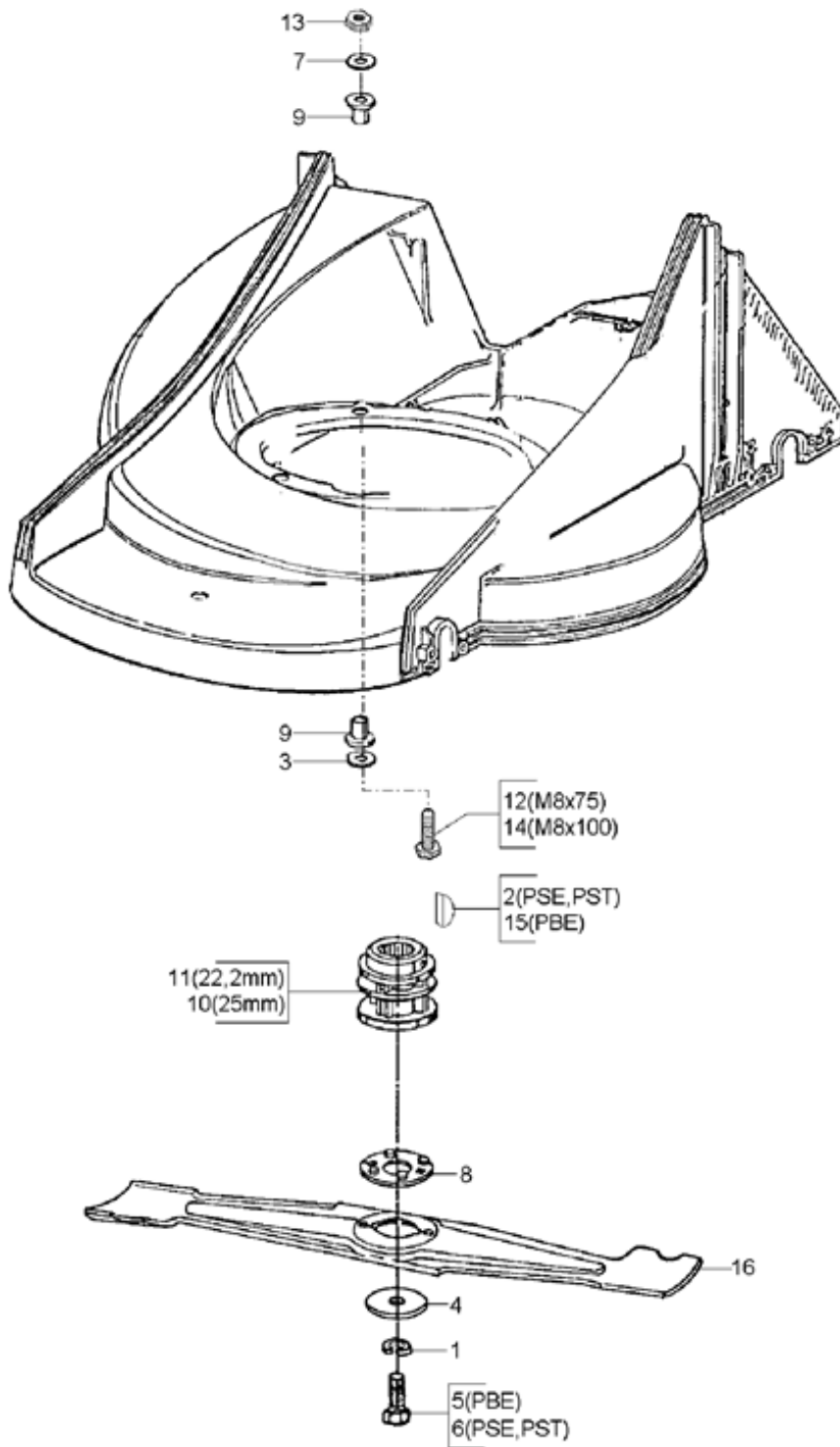
200-01



Repère	Référence	Désignation	Quantité
1	2244	-> 71052	1
2	3017	CLAVETTE 4X5	1
3	7035	RDLE PL.B 8,4DIN90	1
4	7341	RDLE PL.10,3X49X5	1
5	7342	VIS 3/8-24	1
6	7357	VIS HM10X35 DIN933	1
7	22065	RDLE 25X8,5X3	1
8	23002	RDLE D'ACCOUPEMENT	1
9	23604	CANON ISOLANT	1
10	23616	ACCOUPEMENT 25 MM	1
11	24616	ACCOUPEMENT 22,2	1
12	71067	VIS HM8-75 DIN 933	1
13	71074	ECROU AUTOFR.HM8	1
14	71124	VIS HM8-100 DIN 931	1
15	71127	CLAV.4,8X6,5X15,72	1
16	PZ46E	LAME POUR 46 CM	1

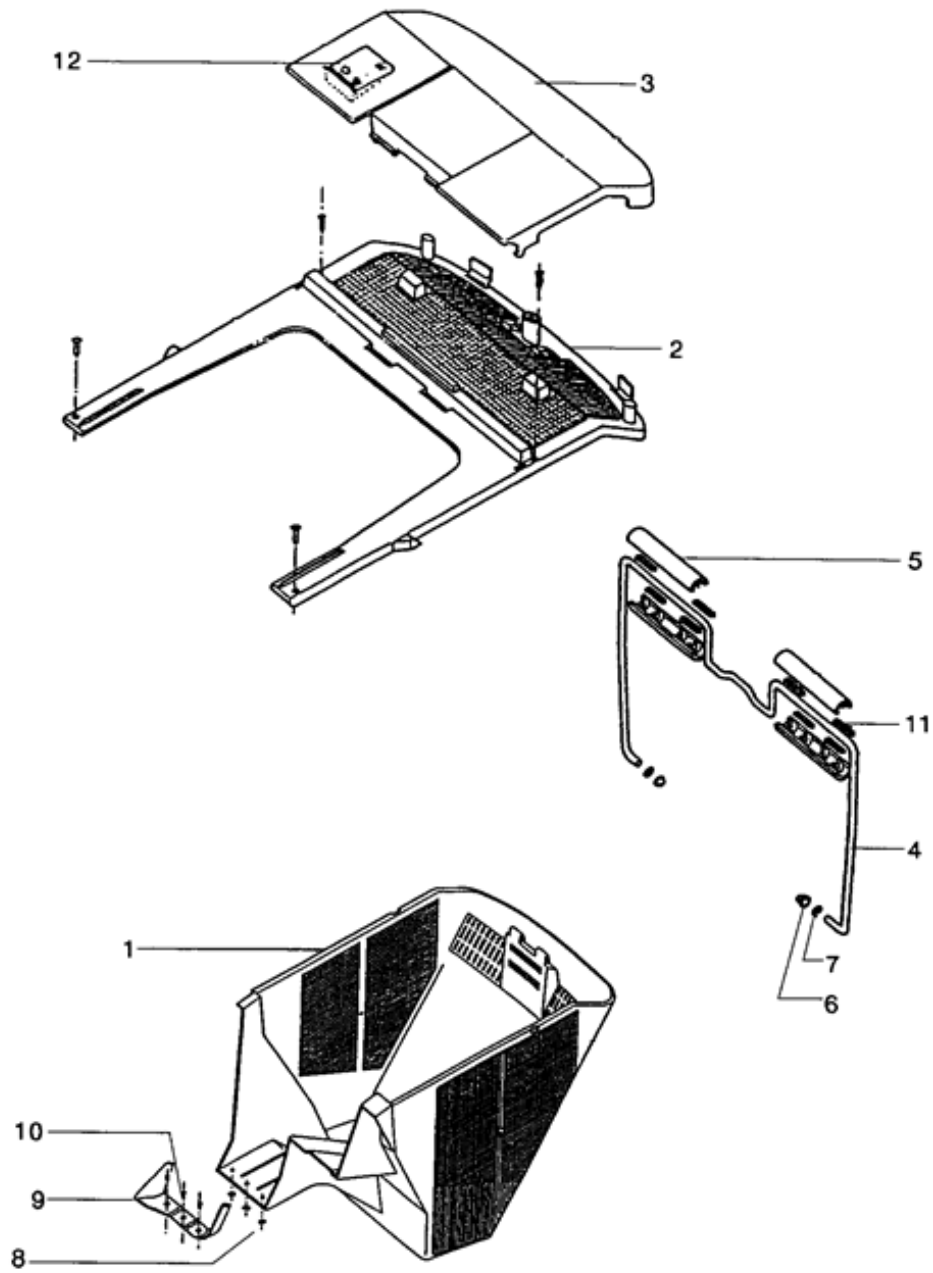
PBE - PSE
PST

PL01131

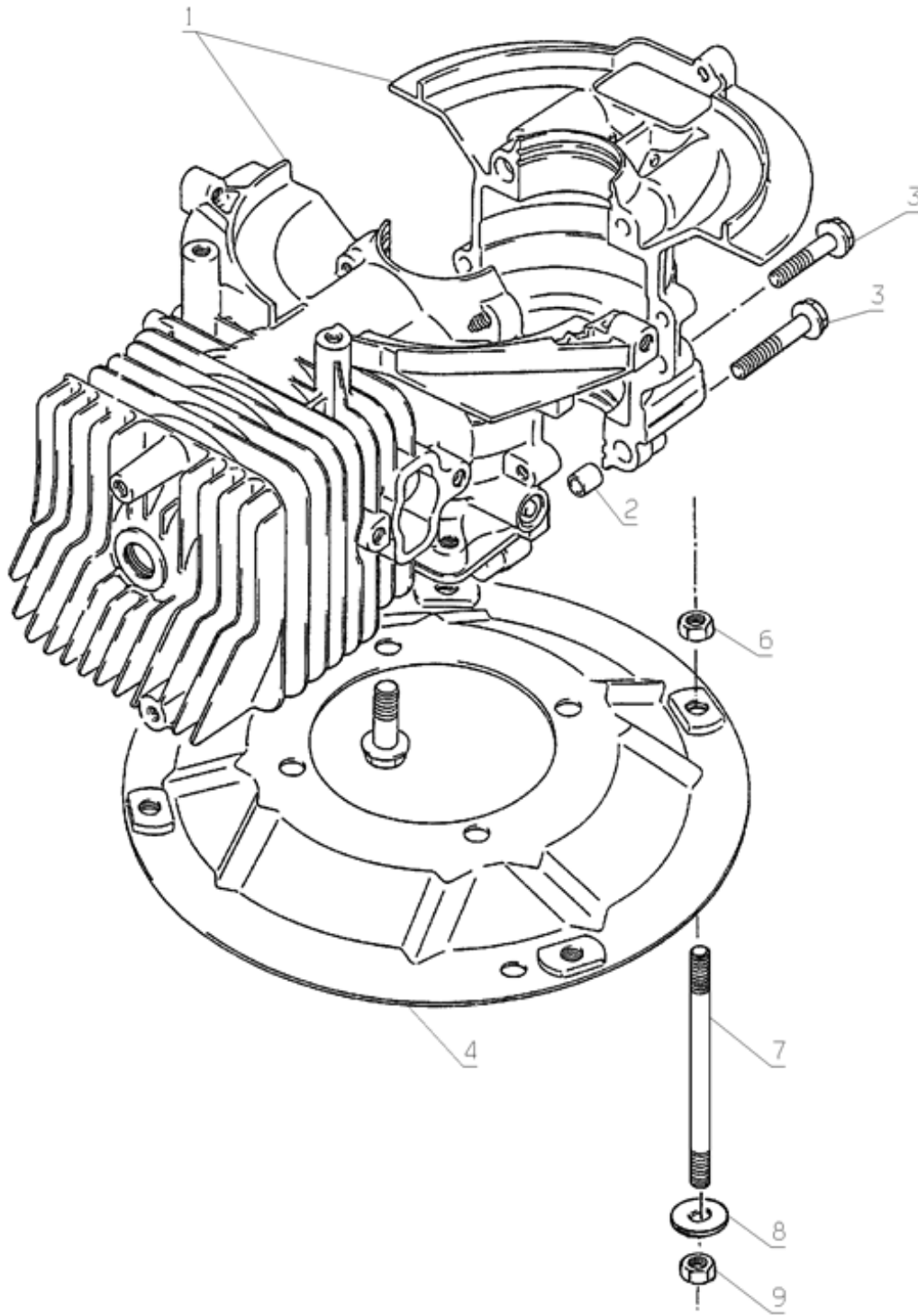


09/2006

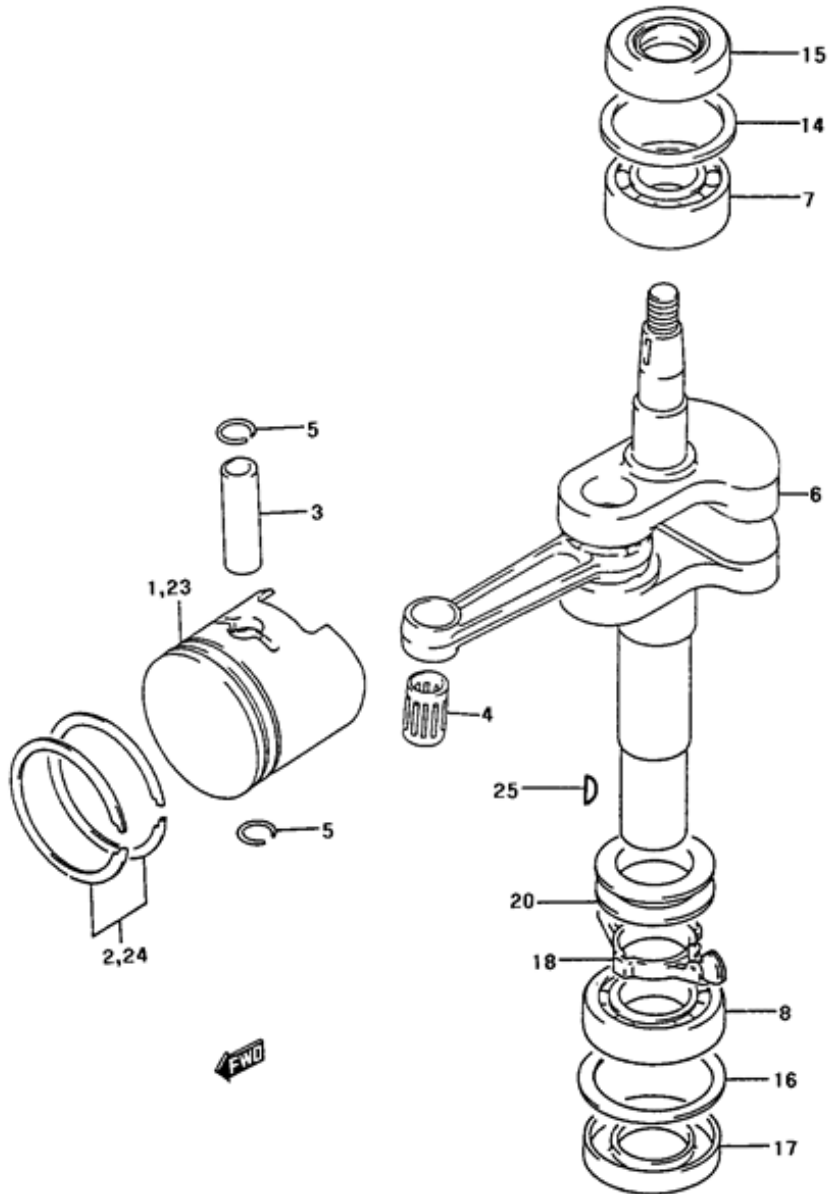
Repère	Référence	Désignation	Quantité
1	23925	PARTIE INF.PU46E	1
2	23926	PARTIE SUP.PU46E	1
3	23927	CACHE POUSSIERE	1
4	23904	ANSE PANIER PU46E	1
5	24991	ENSEMBLE POIGNEE	1
6	71164	ENJOLIVEUR STARLOCK	1
7	7335	RDLE PL.A 8,4DIN12	1
8	7094	RDLE PL.B 4,3DIN90	1
9	23253	TOLE DE PROTECTION	1
10	21204	RIVET TP 4 X 7,9	1
11	24906	RECTANGLE MOUSSE	1
12	23928	TEMOIN REMPLISSAGE	1



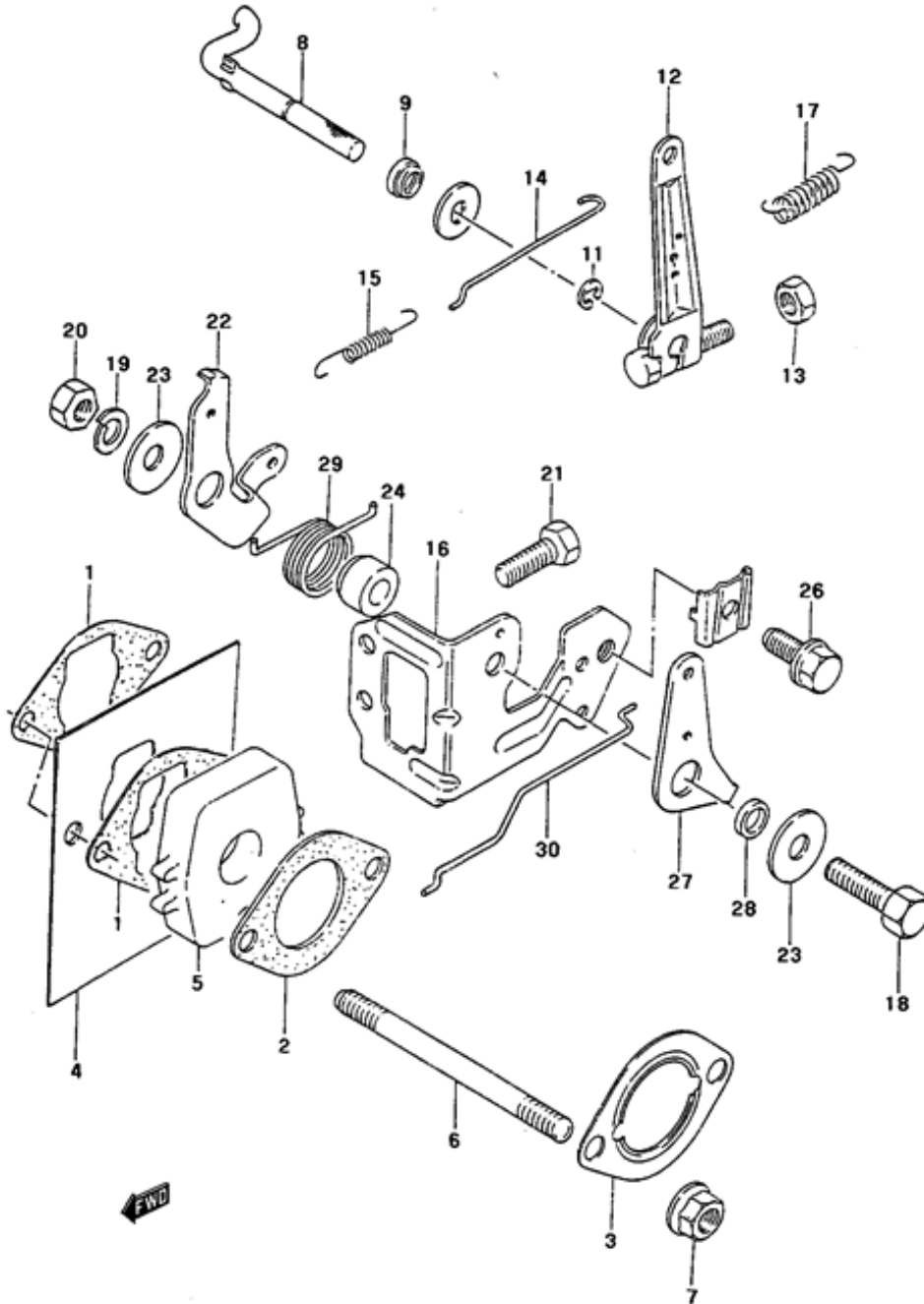
Repère	Référence	Désignation	Quantité
1	17001	ENS.CYLINDRE-CARTER	1
2	17019	BAGUE POSITION 9X10	1
3	17049	VIS HM 6 X 30	1
4	17002	FLASQUE SUPPORT	1
6	71151	ECROU H3/8"-16UNC20	1
7	24607	GOUJON	1
8	24005	RDLE MOTEUR	1
9	71074	ECROU AUTOFR.HM8	1



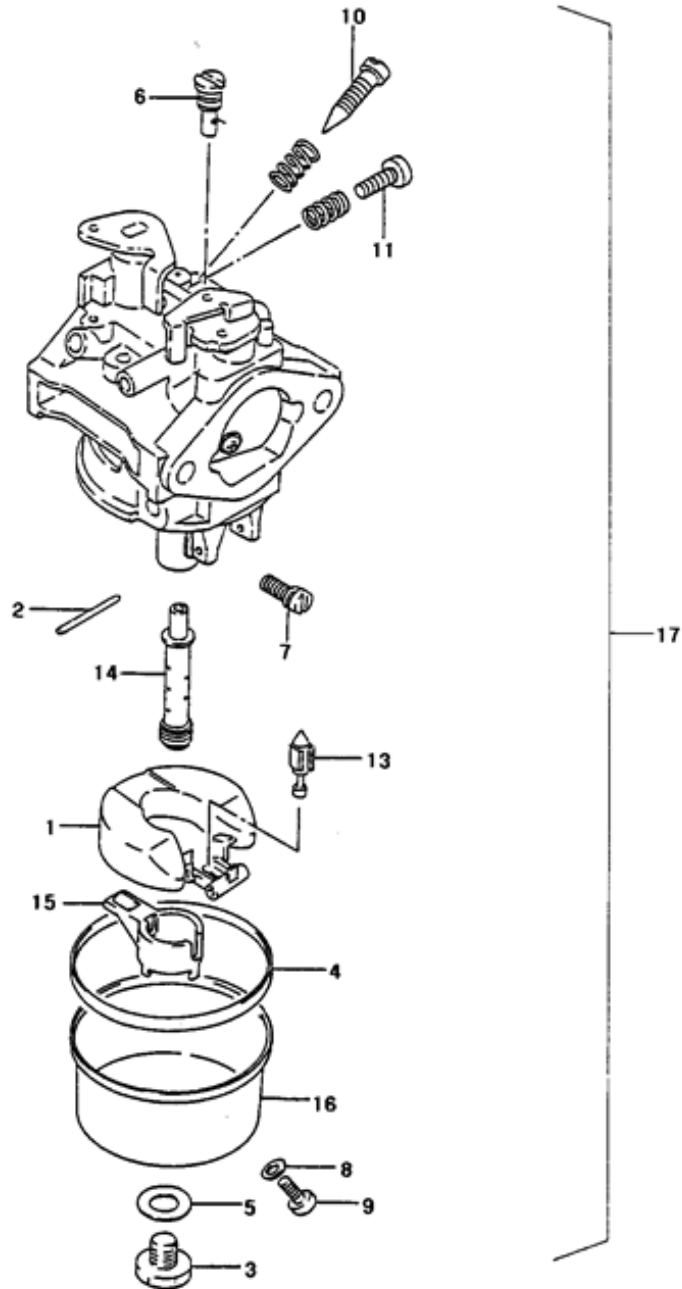
Repère	Référence	Désignation	Quantité
1	17003	PISTON D.58	1
2	17005	JEU DE SEGMENTS	1
3	17007	AXE DE PISTON	1
4	17008	RLT A AIGU.12X15X19	1
5	17009	JONC AXE DE PISTON	1
6	17010	EMBIELLAGE CPLT.	1
7	17051	ROULEMENT 20X42X12	1
8	17069	ROULEMENT 25X47X12	1
14	17016	RDLE ARRET 38X46X2	1
15	17017	BAGUE ETANC.20X42X8	1
16	17018	RDLE ARRET 43X51X2	1
17	17058	BAGUE ETANC.25X47X8	1
18	17020	ENS. REGULATEUR	1
20	17021	BAGUE DE REGULATEUR	1
23	17004	PISTON D.58,25	1
24	17006	JEU SEGMENT SURDIM.	1
25	7337	CLAVET.15,72X4X6,5	1



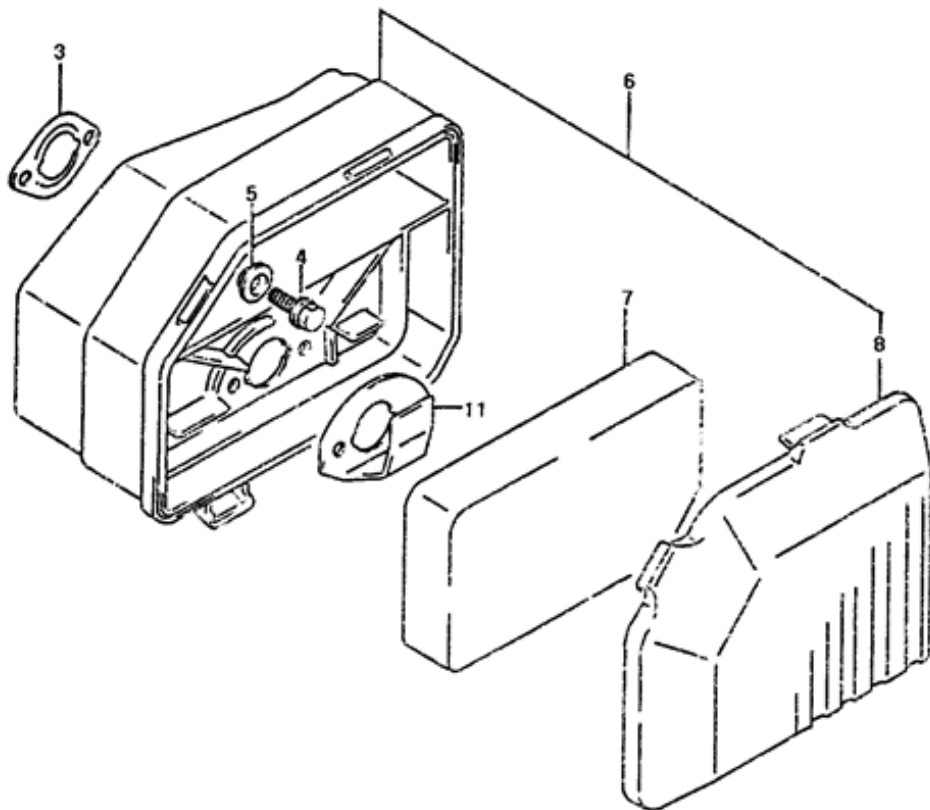
Repère	Référence	Désignation	Quantité
1	17022	JOINT CARBURATEUR	1
2	15212	JOINT CARBURATEUR	1
3	15108	JOINT	1
4	17023	ECRAN THERMIQUE	1
5	17024	ISOLATEUR CARBURAT.	1
6	17025	GOUJON	1
7	15104	ECROU HM6 A EMBASE	1
8	17026	AXE DE REGULATEUR	1
9	17027	BAGUE ETANC.5X10X14	1
11	71029	ECROU OREIL. M4	1
12	17030	LEVIER REGULATEUR	1
13	1557	ECROU H.M6 DIN934	1
14	17031	TRINGLE DE GAZ	1
15	17032	RESSORT	1
16	17033	PLAQUETTE REGULAT.	1
17	17034	RESSORT REGULATEUR	1
18	15184	VIS A EMBASE 6X20	1
19	17035	RONDELLE GROWER	1
20	1557	ECROU H.M6 DIN934	1
21	15009	VIS M6X12	1
22	17037	LEVIER DE COMMANDE	1
23	2235	RDLE PL.A 6,4DIN12	1
24	17038	ENTRETOISE	1
26	2009	VIS M5 X 16	1
27	17040	LEVIER DE STARTER	1
28	17041	BAGUE ENTRETOISE	1
29	17042	RESSORT DE RAPPEL	1
30	17043	TRINGLE DE STARTER	1



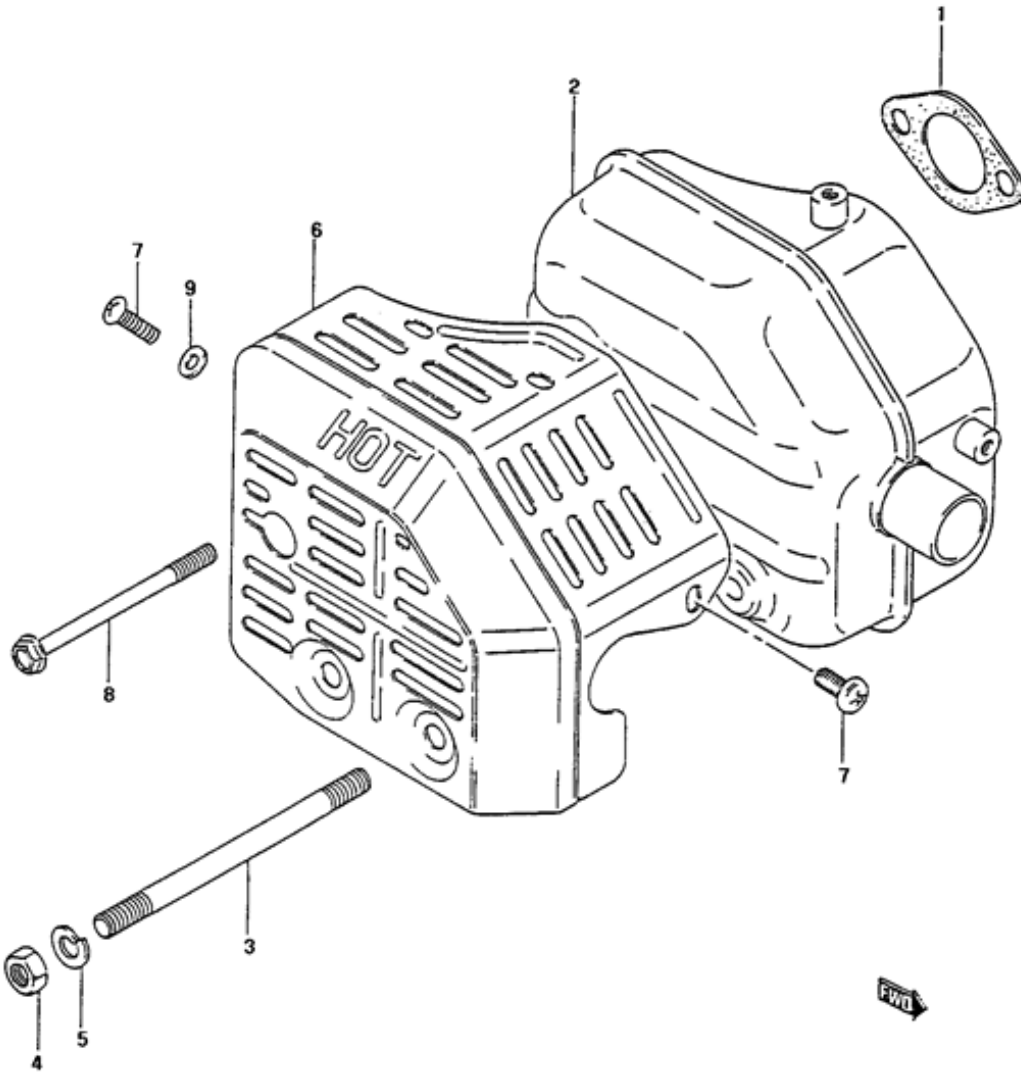
Repère	Référence	Désignation	Quantité
1	15083	FLOTTEUR	1
2	15089	AXE FLOTTEUR	1
3	15086	VIS DE CUVE	1
4	15082	JOINT DE CUVE	1
5	15085	JOINT	1
6	17045	GICLEUR RALENTI 35	1
7	17046	GICLEUR 76,3	1
8	15097	JOINT	1
9	15096	VIS DE PURGE	1
10	17047	VIS REGLAG.RICHESSE	1
11	15095	VIS DE RALENTI	1
13	15090	POINTEAU	1
14	17048	DIFFUSEUR	1
15	15084	ARRET FLOTEUR	1
16	15100	CUVE DE CARBURATEUR	1
17	17044	CARBURATEUR CPLT	1



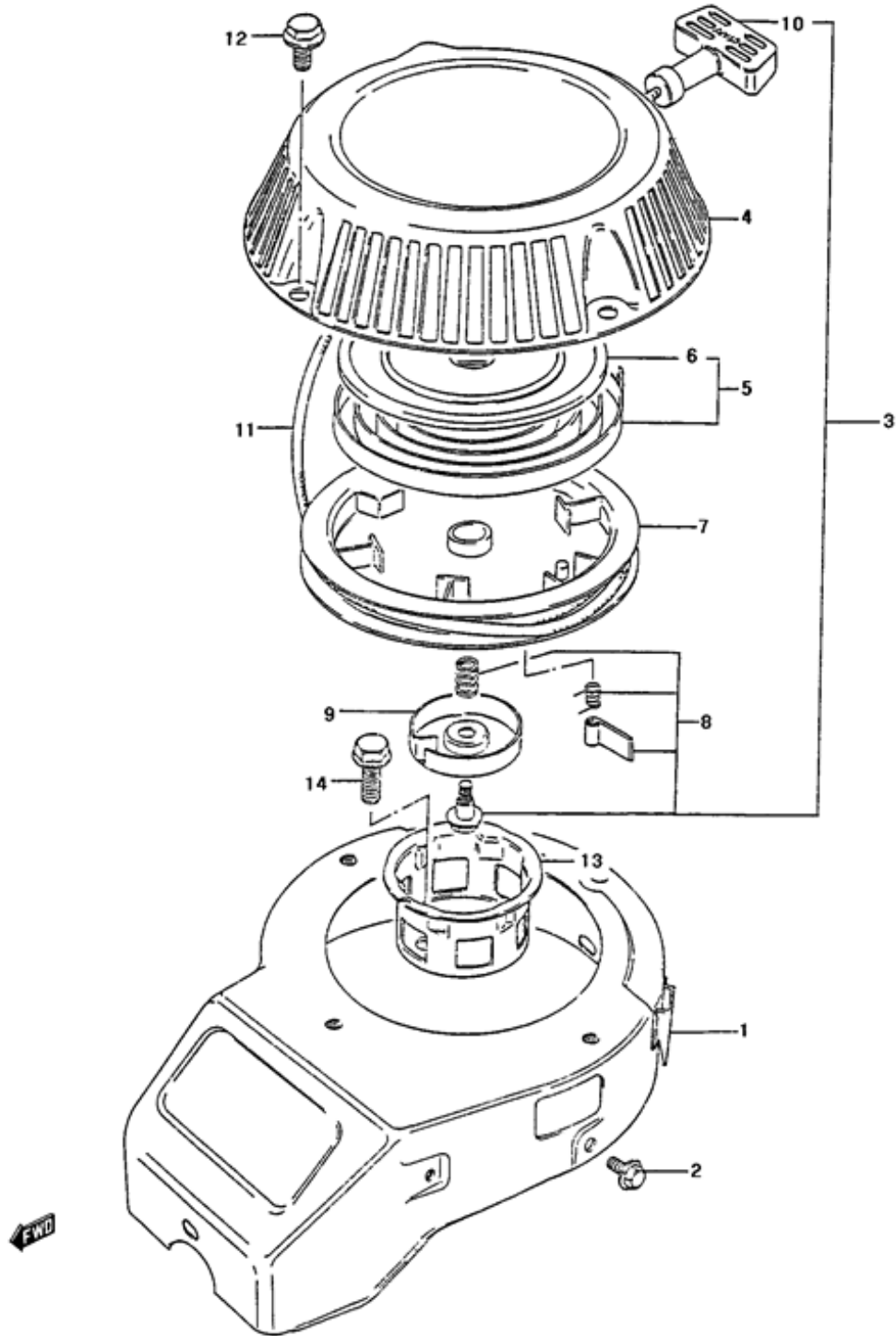
Repère	Référence	Désignation	Quantité
3	15108	JOINT	1
4	17054	VIS	1
5	17067	RONDELLE MOD.92	1
6	17062	FILTRE A AIR CPL.92	1
7	17063	ELEMENT FILTRE / 92	1
8	17064	COUVERCLE DE FILTRE	1
11	17068	DEFLECTEUR MOD.92	1



Repère	Référence	Désignation	Quantité
1	17055	JOINT D'ECHAPPEMENT	1
2	17070	POT D'ECHAPPEMENT	1
3	17071	GOUJON FILETE M8	1
4	17056	ECROU M8	1
5	17061	RONDELLE GROWER	1
6	17072	GRILLE PROTECTION	1
7	71072	VIS CHC M6X10	1
8	17073	VIS M6X85	1
9	71075	RDLE PL.M 6N	1

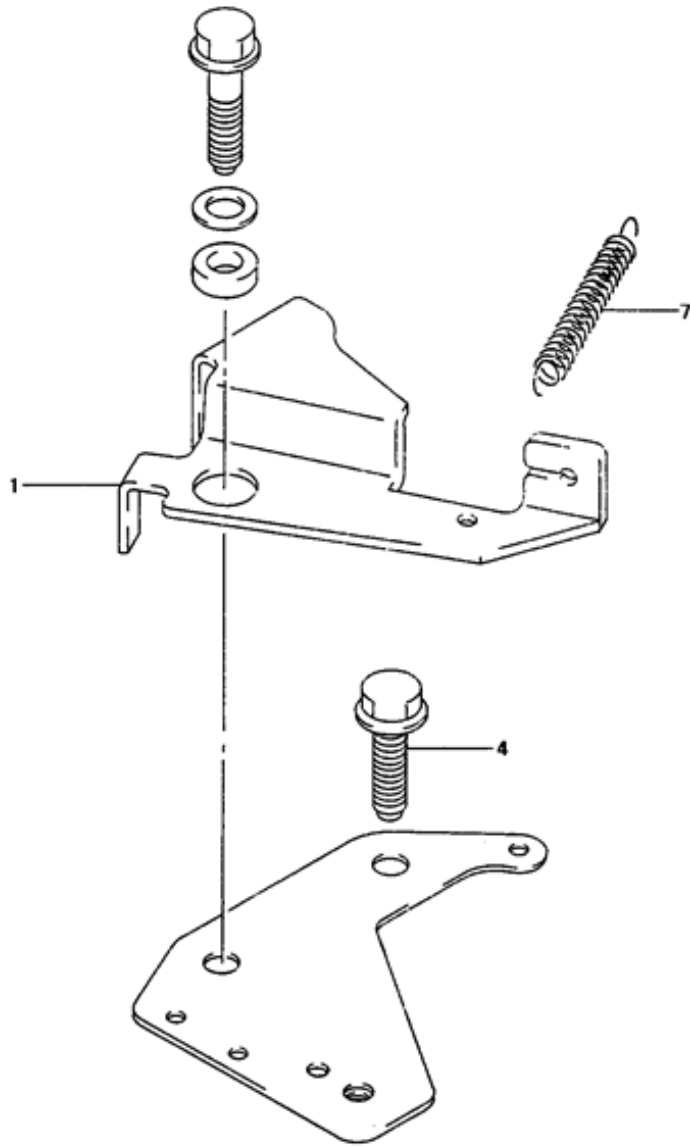


Repère	Référence	Désignation	Quantité
1	17075	ENVELOPPE REFOULEM.	1
2	15009	VIS M6X12	1
3	17076	LANCEUR COMPLET	1
4	17077	CHAPEAU DE LANCEUR	1
5	17078	ENS.RESSORT RAPPEL	1
6	17079	ANNEAU DE MAINTIEN	1
7	17080	POULIE DE LANCEUR	1
8	17097	ENSEMBLE CLIQUET	1
9	17093	COUPELLE D'ENTRAIN.	1
10	17081	POIGNEE DE LANCEUR	1
11	17096	CORDE 4MM LG 2,50M	1
12	2059	VIS 6 PANS M6X10	1
13	17082	CLOCHE ENTRAINEMENT	1
14	5334	-> 37997	1



Repère	Référence	Désignation	Quantité
1	17083	CLAVETTE DE VOLANT	1
2	17084	ECROU DE VOLANT M10	1
3	17085	VOLANT MAGNETIQUE	1
4	17086	BOBINE D'ALLUMAGE	1
5	17087	VIS M6X20	1
7	7618	CAPUCHON DE BOUGIE	1
8	7619	BOUGIE DIA.14X9,5 R	1
10	15149	BORNE D'ARRET	1
11	15150	RIVET	1

Repère	Référence	Désignation	Quantité
1	15245	LEVIER DE FREIN	1
4	15225	VIS DE FIXAT.HM6X18	1
7	15251	RESSORT	1



Repère	Référence	Désignation	Quantité
1	17091	RESERVOIR CPLT	1
2	15172	BOUCHON RESERVOIR	1
5	15175	BAGUE	1
7	1564	VIS TLC M6X12 4,6	1
8	15239	DURITE D'ESSENCE	1
9	15180	COLLIER	1
10	15240	DURITE D'ESSENCE	1
11	15180	COLLIER	1
12	17094	BRIDE DE FIXATION	1

